

# Nástěnný typ - Standardní

**Model: ASF18Ui-LF** (RSG18LFCA / ROG18LFC)  
**ASF24Ui-LF** (RSG24LFCC / ROG24LFCC)  
**ASF30Ui-LF** (RSG30LFCA / ROG30LFT)



Bezdrátový  
dálkový ovladač



RSG18LFCA  
RSG24LFCC

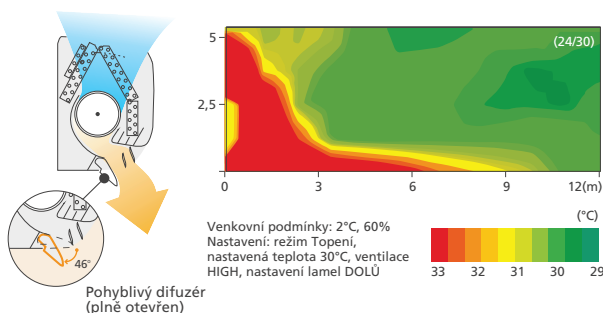


RSG30LFCA

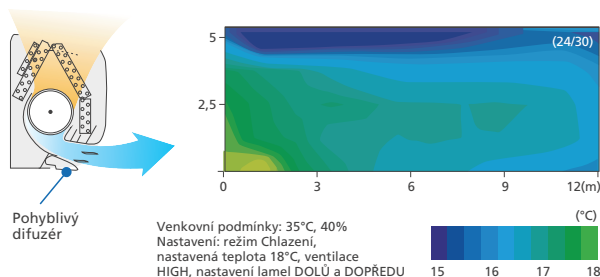


## Vlastnosti

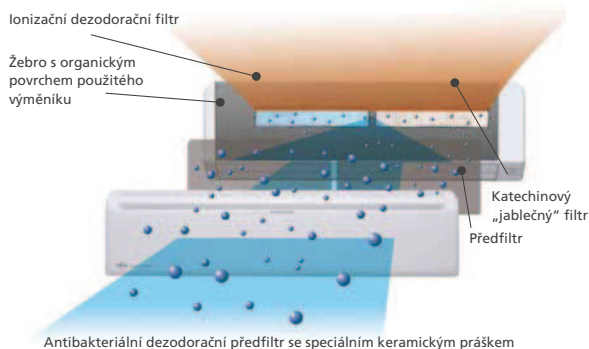
**„Vertikální proudění vzduchu“  
umožní výkonný ohřev u podlahy**



**„Horizontální proudění vzduchu“ nefouká  
chladný vzduch přímo na lidi v místnosti**



## Vlastnosti filtrů do klimatizací



**Trvanlivý\* ionizačně dezodorační  
filtr**

Oxidační a redukční účinky iontů generovaných pomocí ultra jemných keramických částic umístěných ve filtrech, účinně eliminují absorbované pachy.

(\* Filtr lze používat asi 3 roky, pokud se občas umyje pod tekoucí vodou.)

+ použití různých filtrů po obou stranách



**Jablečný – katechinový filtr**

Jemné prachové částice, spóry a mikroorganismy jsou pohlcovány filtrem nabitým statickou elektrinou a jejich další růst je brzděn polyfenolickým extraktem z jablek.

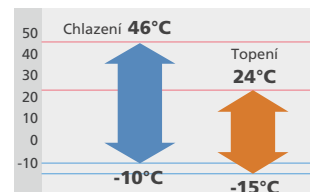
## Flexibilní instalace

	Typ 18	Typ 24	Typ 30
Max. délka potrubí	25 m	30 m	50 m
Max. výška	20 m	20 m	30 m

## Snadná údržba

Zjednodušení čištění kondenzační vany zlepšilo možnost údržby.

## Provoz při nízkých venkovních teplotách

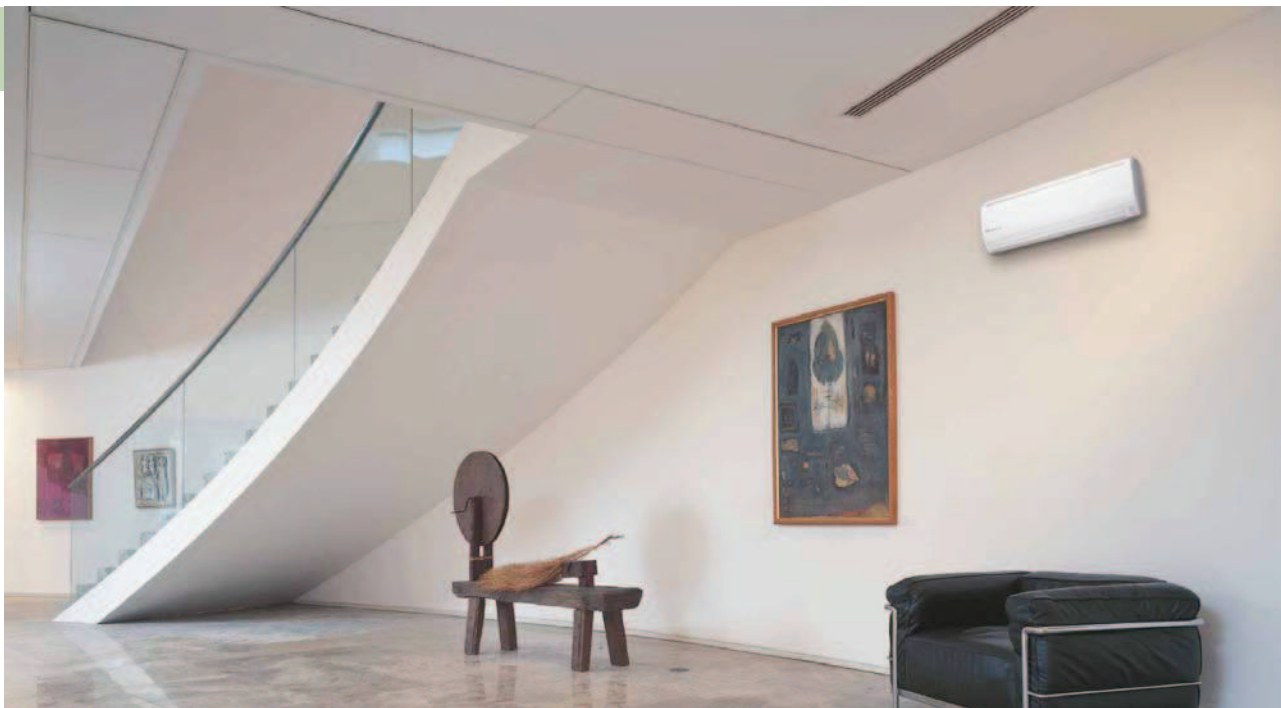


## Volitelné příslušenství

Drátový dálkový ovladač: UTY-RNNYM / UTY-RVNYM

Jednoduchý dálkový ovladač: UTY-RSNYM

Sada pro externí připojení: UTY-XWZX



## Specifikace

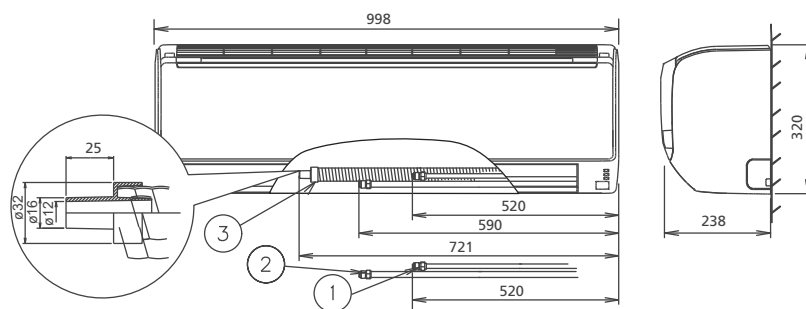
Model č.	Vnitřní jednotka		RSG18LFCA	RSG24LFCA	RSG30LFCA
	Venkovní jednotka		ROG18LFC	ROG24LFC	ROG30LFT
Napájení		V/ø/Hz	230/1/50	230/1/50	230/1/50
Jmenovitý výkon (min.-max.)	Chlazení	kW	5,2(0,9-6,0)	7,1(0,9-8,0)	8,0(2,9-9,0)
	Topení		6,3(0,9-9,1)	8,0(0,9-10,6)	8,8(2,2-11,0)
Příkon	Chlazení/Topení	kW	1,52/1,71	2,20/2,21	2,49/2,44
EER	Chlazení	W/W	3,42	3,23	3,21
COP	Topení		3,68	3,61	3,61
Pdesign <sup>*1</sup>	Chlazení/Topení(@-10°C)	kW	5,2/5,9	7,1/7,1	8,0/8,0
SEER	Chlazení	W/W	6,94	6,11	5,69
SCOP	Topení (průměr)		3,87	3,80	3,80
Energetická třída	Chlazení		A++	A++	A+
	Topení (průměr)		A	A	A
Provozní proud	Chlazení/Topení	A	6,8/7,6	9,7/9,7	10,9/10,7
Roční spotřeba energie	Chlazení	kWh/a	262	406	492
	Topení		2130	2610	2941
Odvlhčení		l/h	2,6	2,7	3,2
Hladina akust. tlaku (chlazení)	Vnitřní	H/M/L/Q	dB(A)	43/37/33/26	
	Venkovní			High	48/42/37/33
Akustický výkon (chlazení)	Vnitřní	High	dB(A)	50	
	Venkovní			High	53
Vzduch. výměna (High)	Vnitřní/Venkovní	m³/h	900/2070		
				1120/2340	
Rozměry V x Š x H	Vnitřní	mm	320X998X238		
		kg(lbs)	14(30,8)		
	Venkovní	mm	620X790X298		
		kg(lbs)	41(90)		
Ø připojovacího potrubí (malé/velké)		mm	6/12		
Ø odvodu kondenzátu (vnitřní/venkovní)		mm	12/16		
Max. délka potrubí		m	25(15)		
Max. výškový rozdíl			20		
Teplotní provozní rozsah	Chlazení	°CDB	-10-46		
	Topení		-15-24		
Chladivo (potenciál globálního oteplování)			R410 A(1975)		

\*1: Pdesign - Návrhové chladicí zatížení / Návrhové topné zatížení (při -10°C)

## Rozměry

Modely: RSG18LFCA / RSG24LFC / RSG30LFCA

(jednotka: mm)



- ① Flare připojení chladiva (kapalina)
- ② Flare připojení chladiva (plyn)
- ③ Odvod kondenzátu